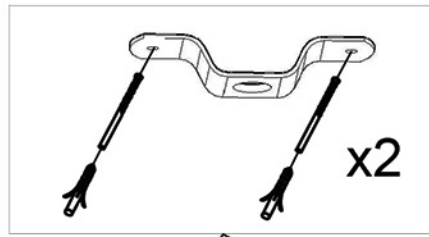
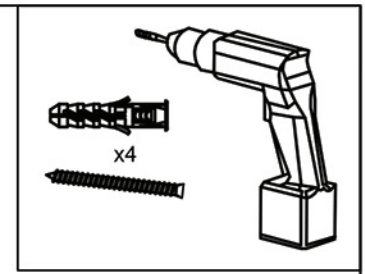
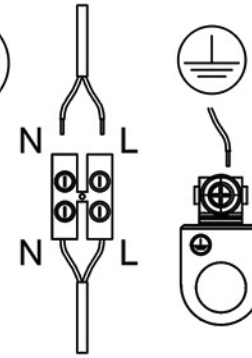


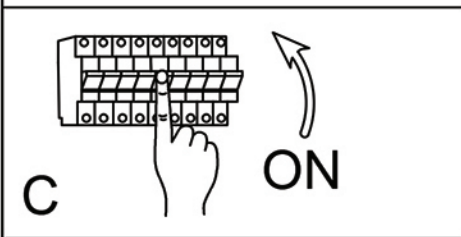
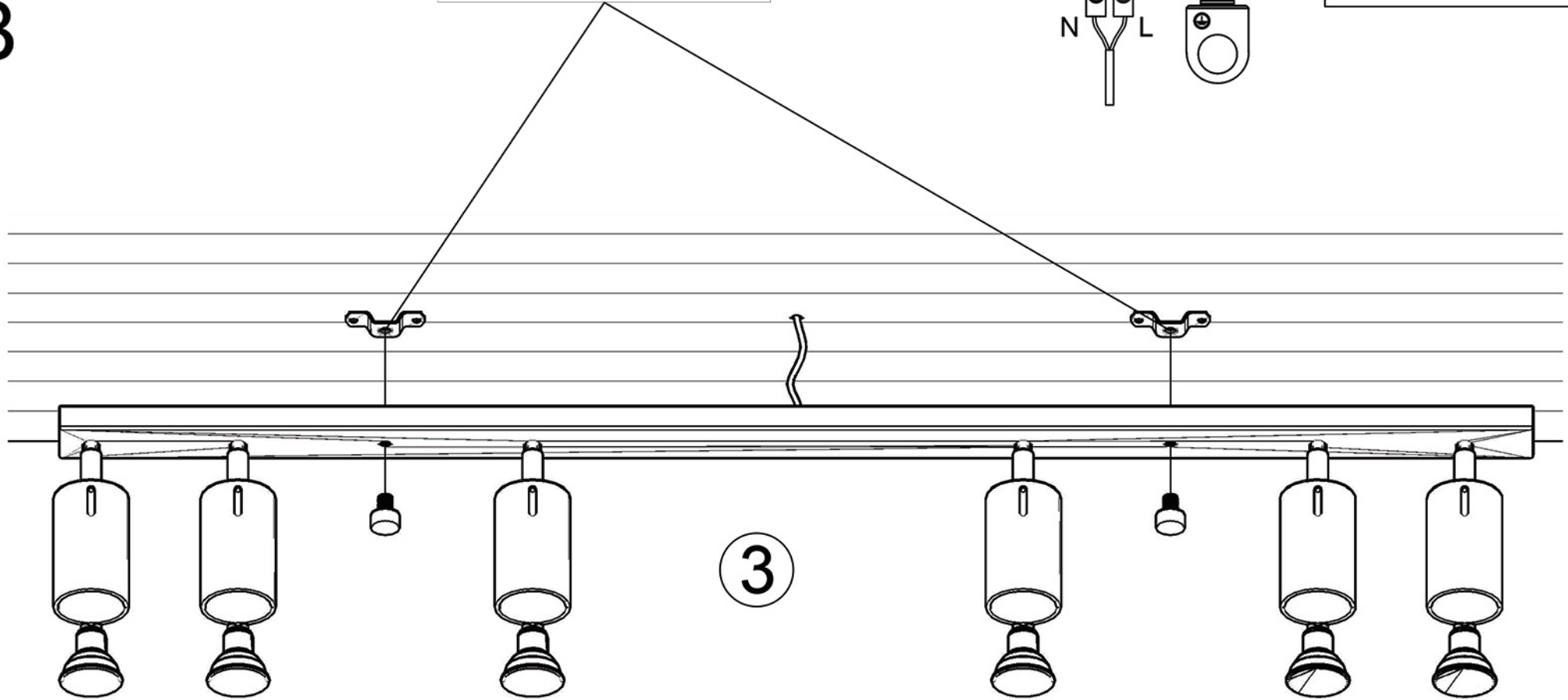
1



2



B



Instrukcja montažu / installation instructions / Montageanleitung
Plafon / Ceiling lamp / Deckeleuchte